



PURPURA[®] COAT

RECUBRIMIENTO DE PVC



Luminarias HID con recubrimiento exterior de PVC e interior de URETANO PURPURA.



Sellos para áreas peligrosas con recubrimiento exterior de PVC e interior de URETANO PURPURA.



Tubo Conduit rígido de aluminio desnudo ó con recubrimiento exterior de PVC e interior de URETANO PURPURA.

Productos para instalaciones eléctricas. *Products for electrical installations*

CAJAS OVALES
CONDUIT OUTLET BOXES

CAJAS RECTANGULARES y CUADRADAS
A prueba de intemperie
WEATHERPROOF OUTLET BOXES

CAJAS REDONDAS A PRUEBA DE INTEMPERIE
WEATHERPROOF ROUND OUTLET BOXES

CAJAS PARA AREAS PELIGROSAS
HAZARDOUS LOCATIONS CONDUIT OUTLET BOXES

SELLOS. Para áreas peligrosas
SEALING FITTINGS. For hazardous locations

TUERCAS UNION. Para áreas peligrosas
CONDUIT UNIONS. For hazardous locations

TUBERIA CONDUIT DE ALUMINIO
ALUMINUM RIGID CONDUIT

LAMPARAS A PRUEBA DE VAPOR
VAPORTIGHT LIGHTING FIXTURES

LAMPARAS A PRUEBA DE EXPLOSION
EXPLOSIONPROOF LIGHTING FIXTURES

LAMPARAS LUZ DE OBSTRUCCION
OBSTRUCTION MARKER LIGHT

LAMPARAS HID. Para áreas peligrosas
HID LIGHTING FIXTURES. For hazardous locations

PORTALAMPARAS A PRUEBA DE INTEMPERIE
WEATHERPROOF LAMP HOLDERS

CAJAS DE UNION
JUNCTION BOXES

POLEAS
PULLEYS

CAJAS APILABLES
STORAGE BINS

Fabricante:

RAWELT, S.A. de C.V.

Distribuidor para México:

BASCULAS REVUELTA, S.A. de C.V.
Torreón, Coah., México.

E-mail: rawelt_trc@revuelta.com.mx
www.rawelt.com.mx

Tel.: (871) 747-4747

Fax: (871) 747-4748

LADA SIN COSTO: 01-800-7117-200 (Para México)

INYECTADOS



Una División del Grupo REVUELTA

**7.3 - TUBO CONDUIT RIGIDO DE ALUMINIO. SERIE TAL - PC
CON RECUBRIMIENTO EXTERIOR DE PVC E INTERIOR DE URETANO PURPURA.**

Hoja: 1 / 2
Page:

**7.3 - ALUMINUM RIGID CONDUIT.
PVC COATING AND PURPLE URETHANE INNER COATING.**

FICHA TECNICA / TECHNICAL DATA

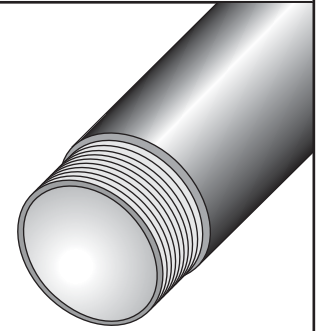
007 - RW - 213

- A prueba de ambientes corrosivos.
- Recubrimiento PVC: 40 mil. mínimo.
- Uretano PURPURA: 2 mil. mínimo.
- Recubrimiento de Uretano Transparente ó Purpura en las rosas incluyendo un protector de plastico.
- Aleación de aluminio 6063, sin costura. T1, T5
Cumple especificaciones de:
Underwriters Laboratories UL -6A
Federal Specification WW -C -540 C
ANSI C80.5
- Rosca NPT.

- For use in corrosive environments.
- PVC coating: 40 mil. min.
- PURPLE Urethane: 2 mil. min.
- Clear or purple Urethane on Threads
- 6063 aluminum alloy. T1, T5
Compliances:
Underwriters Laboratories UL -6A
Federal Specification WW -C -540 C
ANSI C80.5
- NPT threaded

Cada tubo se surte en longitud de 3.05 m (10') con un cople y un protector de plastico con el código de colores para la facil identificación del diametro del tubo.

Shipped in 10' length with one coupling and thread protector with color coded help provide trade size recognition.



USAR No. DE CODIGO PARA HACER PEDIDOS / TO ORDER USE CODE NUMBER

Catalogo Catalog	Codigo Code	Medida Nominal Size		Diametro exterior recubierto Outside diameter with PVC		Diametro interior Inside diameter		Espesor de pared recubierto Wall thickness with PVC		Longitud sin cople Length without coupling		Peso x 100 sin cople Weight x 100 w/out coupling	
		mm	inch	mm	inch	mm	inch	mm	inch	m	feet/inch	kg	lb
TAL-13-PC	12.05.2977.PC	12.7	1/2	23.37	0.920	15.88	0.625	3.71	0.146	3.030	9' 11-1/4	150	330
TAL-19-PC	12.05.2978.PC	19.0	3/4	28.70	1.130	21.12	0.831	3.79	0.149	3.030	9' 11-1/4	200	440
TAL-25-PC	12.05.2979.PC	25.4	1	35.43	1.395	26.86	1.057	4.27	0.167	3.025	9' 11	300	660
TAL-32-PC	12.05.2980.PC	31.8	1 1/4	44.19	1.740	35.30	1.389	4.45	0.175	3.025	9' 11	425	935
TAL-38-PC	12.05.2981.PC	38.1	1 1/2	50.29	1.980	41.16	1.620	4.57	0.180	3.025	9' 11	500	1 100
TAL-50-PC	12.05.2982.PC	50.8	2	62.36	2.455	52.74	2.076	4.78	0.188	3.025	9' 11	675	1 485
TAL-63-PC	12.05.2983.PC	63.5	2 1/2	75.06	2.955	63.06	2.482	5.97	0.235	3.010	9' 10 1/2	1 050	2 310
TAL-76-PC	12.05.2984.PC	76.2	3	90.93	3.580	78.34	3.084	6.28	0.247	3.010	9' 10 1/2	1 325	2 915
TAL-89-PC	12.05.3199.PC	88.9	3 1/2	103.63	4.080	90.57	3.566	6.53	0.257	3.005	9' 10 1/4	1 525	3 355
TAL-102-PC	12.05.3166.PC	101.6	4	116.33	4.580	102.72	4.044	6.79	0.267	3.005	9' 10 1/4	2 000	4 400
TAL-127-PC	12.05.3201.PC	127.0	5	143.33	5.643	128.75	5.069	7.29	0.287	2.995	9' 10	2 500	5 500
TAL-152-PC	12.05.3161.PC	152.4	6	170.31	6.705	154.75	6.088	7.83	0.308	2.995	9' 10	3 300	7 260

Medida Nominal Size		Piezas x atado Pieces per bundle
mm	inch	
12.7	1/2	10
19.0	3/4	10
25.4	1	10
31.8	1 1/4	5
38.1	1 1/2	5
50.8	2	5
63.5	2 1/2	3
76.2	3	3
88.9	3 1/2	3
101.6	4	3
127.0	5	1
152.4	6	1

Especificaciones sujetas a cambio sin previo aviso. Specifications are subject to change without notice.

RAWELT, S.A. de C.V.



Una División del Grupo REVUELTA

23 - I - 2009

**7.3 - COPLE CONDUIT DE ALUMINIO. SERIE COAL - PC.
CON RECUBRIMIENTO EXTERIOR DE PVC E INTERIOR DE URETANO PURPURA.**

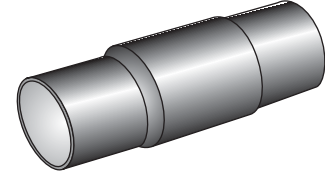
Hoja: 2 / 2
Page:

FICHA TECNICA / TECHNICAL DATA

**7.3 - ALUMINUM COUPLING. COAL - PC SERIES.
PVC COATING AND PURPLE URETHANE INNER COATING.**

007 - RW - 213

- A prueba de ambientes corrosivos.
- Recubrimiento PVC: 40 mil. mínimo.
- Uretano PURPURA: 2 mil. mínimo.
- Aleación de aluminio 6063. T 1, T5
- Mangas para un sellado hermético.
- Cumple especificaciones de:
Underwriters Laboratories UL-6A
Federal Specification WW-C-540 C
ANSI C80.5
- For use in corrosive environments.
- PVC Coating: 40 mil. min.
- PURPLE Urethane: 2 mil. min.
- Pressure sealing sleeves in conduit openings.
- 6063 aluminum alloy. T 1, T5
- Compliances:
Underwriters Laboratories UL-6A
Federal Specification WW-C-540 C
ANSI C80.5



USAR No. DE CODIGO PARA HACER PEDIDOS / TO ORDER USE CODE NUMBER

Catalogo Catalog	Codigo Code	Medida Nominal Size		Diametro exterior Outside diameter		Longitud sin mangas Length w/out sleeves		Peso x 100 pzas. Weight x 100 pcs.		Unit Ctn. Pzas. Pcs.	Ship Ctn. Pzas. Pcs.	Std. Pkg. Pzas. Pcs.
		mm	inch	mm	inch	mm	inch	kg	lb			
COAL-13-PC	12.21.3068.PC	12.7	1/2	30	1.18	39.69	1 9/16	4.43	9.74			240
COAL-19-PC	12.21.3069.PC	19.0	3/4	37	1.46	41.28	1 5/8	6.27	13.8			144
COAL-25-PC	12.21.3070.PC	25.4	1	43	1.69	50.80	2	10.22	22.5			80
COAL-32-PC	12.21.3071.PC	31.8	1 1/4	53	2.09	52.34	2 1/16	15.0	33.0			40
COAL-38-PC	12.21.3072.PC	38.1	1 1/2	59	2.32	52.34	2 1/16	17.88	39.3			40
COAL-50-PC	12.21.3073.PC	50.8	2	73	2.87	53.97	2 1/8	31.64	69.6			24
COAL-63-PC	12.21.3074.PC	63.5	2 1/2	86	3.39	79.38	3 1/8	51.95	114.3			13
COAL-76-PC	12.21.3075.PC	76.2	3	103	4.06	82.55	3 1/4	61.25	135.1			9
COAL-89-PC	12.21.3204.PC	88.9	3 1/2	116	4.57	85.73	3 3/8					
COAL-102-PC	12.21.3076.PC	101.6	4	130	5.12	88.90	3 1/2	93.30	205.3			4
COAL-127-PC	12.21.3205.PC	127.0	5	163	6.42	95.25	3 3/4					
COAL-152-PC	12.21.3163.PC	152.4	6	191	7.52	101.60	4	195.60	430.3			

Especificaciones sujetas a cambio sin previo aviso. Specifications are subject to change without notice.

RAWELT, S.A. de C.V.



23 - I - 2009

**7.4 - TUBO CONDUIT RIGIDO DE ACERO. SERIE TFE - PC
CON RECUBRIMIENTO EXTERIOR DE PVC E INTERIOR DE URETANO PURPURA.**

Hoja: 1 / 2
Page:

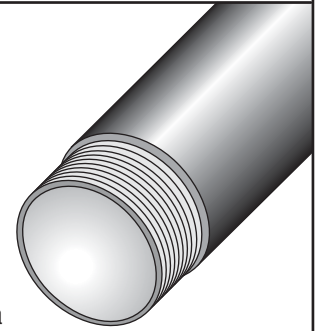
**7.4 - STEEL RIGID CONDUIT.
PVC COATING AND PURPLE URETHANE INNER COATING.**

FICHA TECNICA / TECHNICAL DATA

007 - RW - 214

- A prueba de ambientes corrosivos.
- Recubrimiento PVC: 40 mil. mínimo.
- Uretano PURPURA: 2 mil. mínimo.
- Galvanizado por inmersión en caliente.
Cumple especificaciones de:
Underwriters Laboratories UL -6
Federal Specification WW -C -540 C
ANSI C80.1

- For use in corrosive environments.
- PVC coating: 40 mil. min.
- PURPLE Urethane: 2 mil. min.
- "Hot dipped" galvanized.
Compliances:
Underwriters Laboratories UL -6
Federal Specification WW -C -540 C
ANSI C80.1



Cada tubo se surte en longitud de 3.05 m (10') con cople con un protector de plastico con el código de colores para la facil identificación del diametro del tubo.

Shipped in 10' length with one coupling and a protector with color coded help provide trade size recognition.

USAR No. DE CODIGO PARA HACER PEDIDOS / TO ORDER USE CODE NUMBER

Catalogo Catalog	Codigo Code	Medida Nominal Size		Diametro exterior recubierto Outside diameter with PVC		Diametro interior Inside diameter		Espesor de pared recubierto Wall thickness with PVC		Longitud sin cople Length without coupling		Peso x 100 sin cople Weight x 100 w/out coupling	
		mm	Inch	mm	Inch	mm	Inch	mm	Inch	m	feet/Inch	kg	lb
TFE-13-PC	12.02.2969.PC	12.7	1/2	23.37	0.920	15.88	0.625	3.77	0.148	3.030	9' 11 1/4	403	886.6
TFE-19-PC	12.02.2970.PC	19.0	3/4	28.70	1.130	21.12	0.831	3.87	0.152	3.030	9' 11 1/4	537	1181.4
TFE-25-PC	12.02.2971.PC	25.4	1	35.43	1.395	26.86	1.057	4.38	0.172	3.025	9' 11	792	1742.4
TFE-32-PC	12.02.2972.PC	31.8	1 1/4	44.19	1.740	35.30	1.389	4.56	0.179	3.025	9' 11	1098	2415.6
TFE-38-PC	12.02.2973.PC	38.1	1 1/2	50.29	1.980	41.16	1.620	4.68	0.184	3.025	9' 11	1304	2868.8
TFE-50-PC	12.02.2974.PC	50.8	2	62.36	2.455	52.74	2.076	4.91	0.193	3.025	9' 11	1754	3858.8
TFE-63-PC	12.02.2975.PC	63.5	2 1/2	75.06	2.955	63.06	2.482	6.16	0.242	3.010	9' 10 1/2	2707	5955.4
TFE-76-PC	12.02.2976.PC	76.2	3	90.93	3.580	78.34	3.084	6.49	0.255	3.010	9' 10 1/2	3550	7810.0
TFE-102-PC	12.02.2985.PC	101.6	4	116.33	4.580	102.72	4.044	7.02	0.276	3.005	9' 10 1/4	5066	11145.2
TFE-127-PC	12.02.3207.PC	127.0	5	143.33	5.643	128.75	5.069	7.55	0.297	2.995	9' 10	6961	15314.2
TFE-152-PC	12.02.3162.PC	152.4	6	170.31	6.705	154.75	6.088	8.11	0.319	2.995	9' 10	9054	19918.8

Medida Nominal Size		Piezas x atado Pieces per bundle
mm	inch	
12.7	1/2	20
19.0	3/4	15
25.4	1	10
31.8	1 1/4	10
38.1	1 1/2	10
50.8	2	5
63.5	2 1/2	3
76.2	3	3
101.6	4	3
127.0	5	1
152.4	6	1

Especificaciones sujetas a cambio sin previo aviso. Specifications are subject to change without notice..

RAWELT, S.A. de C.V.



26 - I - 2009

**7.4 - COPLE CONDUIT DE ACERO. SERIE COFE - PC.
CON RECUBRIMIENTO EXTERIOR DE PVC E INTERIOR DE URETANO PURPURA.**

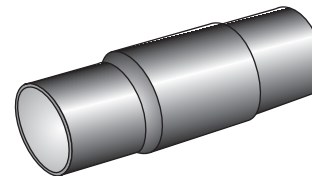
**7.4 - STEEL COUPLING.
PVC COATING AND PURPLE URETHANE INNER COATING.**

Hoja: 2 / 2
Page:

FICHA TECNICA / TECHNICAL DATA

007 - RW - 214

- A prueba de ambientes corrosivos.
- Recubrimiento PVC: 40 mil. mínimo.
- Uretano PURPURA: 2 mil. mínimo.
- Galvanizado por inmersión en caliente.
- Mangas para un sellado hermético.
- Cumple especificaciones de:
Underwriters Laboratories UL-6
Federal Specification WW-C-540 C
ANSI C80.1
- For use in corrosive environments.
- PVC coating: 40 mil. min.
- PURPLE Urethane: 2 mil. min.
- Pressure sealing sleeves in conduit openings.
- "Hot dipped" galvanized.
- Compliances:
Underwriters Laboratories UL-6
Federal Specification WW-C-540 C
ANSI C80.1



USAR No. DE CODIGO PARA HACER PEDIDOS / TO ORDER USE CODE NUMBER

Catalogo Catalog	Codigo Code	Medida Nominal Size		Diametro exterior Outside diameter		Longitud sin mangas Length w/out sleeves		Peso x 100 pzas. Weight x 100 pcs.		Unit Ctn. Pzas. Pcs.	Ship Ctn. Pzas. Pcs.	Std. Pkg. Pzas. Pcs.
		mm	inch	mm	inch	mm	inch	kg	Lb			
COFE-13-PC	12.09.3079.PC	12.7	1/2	30	1.18	39.69	1 9/16					240
COFE-19-PC	12.09.3080.PC	19.0	3/4	37	1.46	41.28	1 5/8					144
COFE-25-PC	12.09.3081.PC	25.4	1	43	1.69	50.80	2					80
COFE-32-PC	12.09.3082.PC	31.8	1 1/4	53	2.09	52.34	2 1/16					40
COFE-38-PC	12.09.3083.PC	38.1	1 1/2	59	2.32	52.34	2 1/16					40
COFE-50-PC	12.09.3084.PC	50.8	2	73	2.87	53.97	2 1/8					24
COFE-63-PC	12.09.3085.PC	63.5	2 1/2	86	3.39	79.38	3 1/8					13
COFE-76-PC	12.09.3086.PC	76.2	3	103	4.06	82.55	3 1/4					9
COFE-102-PC	12.09.3087.PC	101.6	4	130	5.12	88.90	3 1/2					4
COFE-127-PC	12.09.3209.PC	127.0	5	163	6.42	95.25	3 3/4					
COFE-152-PC	12.09.3164.PC	152.4	6	191	7.52	101.60	4					

Especificaciones sujetas a cambio sin previo aviso. Specifications are subject to change without notice.

RAWELT, S.A. de C.V.

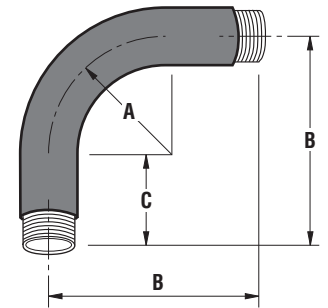


26 - I - 2009

**7.6 - CODO CONDUIT RIGIDO DE ALUMINIO. SERIE CAL-PC
CON RECUBRIMIENTO EXTERIOR DE PVC E INTERIOR DE URETANO PURPURA.**

**7.6 - ALUMINUM RIGID ELBOW.
PVC COATING AND PURPLE URETHANE INNER COATING.**

- A prueba de ambientes corrosivos.
- Recubrimiento PVC: 40 mil. mínimo.
- Uretano: 2 mil. mínimo.
- Recubrimiento de Uretano PURPURA en las roscas
- Aleación de aluminio 6063, sin costura. T1, T5
Cumple especificaciones de:
Underwriters Laboratories UL - 6A
ANSI C80.5
- Rosca NPT.
- For use in corrosive environments.
- PVC coating: 40 mil. min.
- Urethane: 2 mil. min.
- Purple urethane on threads.
- 6063 aluminum alloy. T1, T5
Compliances:
Underwriters Laboratories UL - 6A
ANSI C80.5
- NPT threaded



USAR No. DE CODIGO PARA HACER PEDIDOS / TO ORDER USE CODE NUMBER

Catalogo Catalog	Codigo Code	Medida Nominal Size		Diametro exterior Outside diameter		Diametro interior Inside diameter		Espesor de pared Wall thickness		A		B		C		Peso x 100 Weight x 100	
		mm	inch	mm	inch	mm	inch	mm	inch	mm	inch	mm	inch	mm	inch	kg	Lb
CAL-13-PC	12.41.3448.PC	12.7	1/2	23.37	0.920	15.88	0.625	3.71	.146	101.6	4.0	219	8.62	115	4.52		
CAL-19-PC	12.41.3449.PC	19.0	3/4	28.70	1.130	21.12	0.831	3.79	.149	114.3	4.5	216	8.50	115	4.52		
CAL-25-PC	12.41.3450.PC	25.4	1	35.43	1.395	26.86	1.057	4.27	.167	146.1	5.75	249	9.80	106	4.17		
CAL-32-PC	12.41.3451.PC	31.8	1 1/4	44.19	1.740	35.30	1.389	4.45	.175	184.2	7.25	291	11.45	112	4.40		
CAL-38-PC	12.41.3452.PC	38.1	1 1/2	50.29	1.980	41.16	1.620	4.57	.180	209.6	8.25	346	13.62	140	5.51		
CAL-50-PC	12.41.3453.PC	50.8	2	62.36	2.455	52.74	2.076	4.78	.188	241.3	9.50	385	15.15	150	5.90		

Medida Nominal Size		Piezas x atado Pieces per bundle	Std. Pkg. Pzas. Pcs.
mm	inch		
12.7	1/2		30
19.0	3/4		30
25.4	1		15
31.8	1 1/4		15
38.1	1 1/2		8
50.8	2		1

Especificaciones sujetas a cambio sin previo aviso. Specifications are subject to change without notice.

RAWELT, S.A. de C.V.

RAWELT
PURPURA
COAT

8.2 - TUERCA UNION DE ALUMINIO. PARA AREAS PELIGROSAS. SERIE TU - PC. CON RECUBRIMIENTO EXTERIOR DE PVC E INTERIOR DE URETANO PURPURA.

8.2 - ALUMINUM CONDUIT UNION. FOR HAZARDOUS LOCATIONS. TU - PC SERIES. PVC COATING AND PURPLE URETHANE INNER COATING.

Hoja: 1 / 2
Page:

FICHA TECNICA / TECHNICAL DATA

007 - RW - 236

APLICACIONES

- Utilizados para unir tubo conduit RIGIDO y accesorios, permitiendo desmontar sin desenroscar el tubo.

CONSTRUCCION

- Aluminio libre de cobre inyectado a presión (diecast).
- Ranuras concéntricas de empuje para asegurar un sellado perfecto.
- Rosca NPT para conduit RIGIDO.
- Roscas de precisión para garantizar continuidad en el aterrizaje.
- A prueba de ambientes corrosivos.
- Recubrimiento PVC: 40 mil. mínimo.
- Uretano PURPURA: 2 mil. mínimo.
- Mangas en las entradas para un sellado hermético.

Clase I, Div. 1 & 2, grupos C, D.

Clase II, Div. 1, grupos E, F, G.

Clase II, Div. 2, grupos F, G.

Clase III.

NEMA 4,4X, 7 C D, 9 E F G.

- Fabricación en base a: UL 886
CAN/CSA - C22.2 No. 30

APPLICATIONS

- Conduit unions are used to connect RIGID conduit to conduit fittings, allowing to disassembly it, without turning the conduit.

CONSTRUCTION

- Diecast copper free aluminum.
- Matching grooves to have a perfect seal.
- NPT threaded for RIGID conduit.
- Precision threads to assure ground continuity.
- For use in corrosive environments.
- PVC coating: 40 mil. min.
- PURPLE Urethane: 2 mil. min.
- Pressure sealing sleeves on conduit openings.

Class I, Div. 1 & 2, groups C, D.

Class II, Div. 1, groups E, F, G.

Class II, Div. 2, groups F, G.

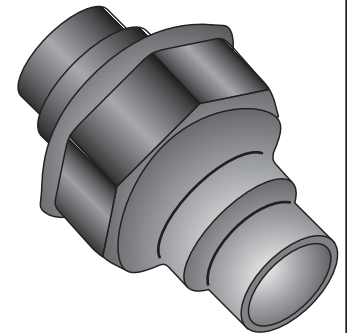
Class III.

NEMA 4,4X, 7 C D, 9 E F G.

- Manufactured in compliance with: UL 886
CAN/CSA - C22.2 No. 30

Para dimensiones:
Ver Ficha Tecnica 007-RW-263

For dimensions:
See Technical Data 007-RW-263



TUERCA UNION HEMBRA PVC / PVC FEMALE CONDUIT UNION

USAR No. DE CODIGO PARA HACER PEDIDOS / TO ORDER USE CODE NUMBER

Figura Figure	Catalogo Catalog	Codigo Code	Medida Nominal Size		Peso x 100 pzas. Weight x 100 pcs.		Unit Ctn. Pzas. Pcs.	Ship Ctn. Pzas. Pcs.	Std. Pkg. Pzas. Pcs.
			mm	inch	kg	Lb			
	TU-2992-PC	12.30.3062.PC	12.7	1/2	12.35	27.23			70
	TU-2993-PC	12.30.3063.PC	19.0	3/4	15.0	33.0			60
	TU-2994-PC	12.30.3064.PC	25.4	1	19.6	43			44
	TU-2995-PC	12.30.3065.PC	31.7	1 1/4	32.0	70			21
	TU-2996-PC	12.30.3066.PC	38.1	1 1/2	35.0	77			18
	TU-2997-PC	12.30.3067.PC.	50.8	2	56.85	125.3			14

TUERCA UNION MACHO - HEMBRA PVC / PVC MALE - FEMALE CONDUIT UNION

USAR No. DE CODIGO PARA HACER PEDIDOS / TO ORDER USE CODE NUMBER

Figura Figure	Catalogo Catalog	Codigo Code	Medida Nominal Size		Peso x 100 pzas. Weight x 100 pcs.		Unit Ctn. Pzas. Pcs.	Ship Ctn. Pzas. Pcs.	Std. Pkg. Pzas. Pcs.
			mm	inch	kg	Lb			
	TU-2992-NP	12.30.3155.NP	12.7	1/2					
	TU-2993-NP	12.30.3156.NP	19.0	3/4					60
	TU-2994-NP	12.30.3157.NP	25.4	1					44
	TU-2995-NP	12.30.3158.NP	31.7	1 1/4					
	TU-2996-NP	12.30.3159.NP	38.1	1 1/2	49.6				15
	TU-2997-NP	12.30.3160.NP	50.8	2	80.7				8

Especificaciones sujetas a cambio sin previo aviso. Specifications are subject to change without notice.

RAWELT, S.A. de C.V.



Una División del Grupo REVUELTA

22 - V - 2009

**8.2 - TUERCA UNION DE ALUMINIO. PARA AREAS PELIGROSAS. SERIE TU - PC.
CON RECUBRIMIENTO EXTERIOR DE PVC E INTERIOR DE URETANO PURPURA.**

**8.2 - ALUMINUM CONDUIT UNION. FOR HAZARDOUS LOCATIONS. TU - PC SERIES.
PVC COATING AND PURPLE URETHANE INNER COATING.**


Hoja: 2 / 2
Page:

FICHA TECNICA / TECHNICAL DATA

007 - RW - 236

NIPLES / NIPPLES

USAR No. DE CODIGO PARA HACER PEDIDOS / TO ORDER USE CODE NUMBER

Figura Figure	Catalogo Catalog	Codigo Code	Medida nominal Hub size		Peso x 100 pzas. Weight x 100 pcs.		Pqt. Unit. Pzas. Pcs.	Unit Ctn. Pzas. Pcs.	Ship Ctn. Pzas. Pcs.	Std. Pkg. Pzas. Pcs.
			mm	inch.	kg	Lb				
			 NIPLE	NI-13-EX	04.28.3236.EX	12.7				
NI-19-EX	04.28.3237.EX	19.0		3/4			25			
NI-25-EX	04.28.3238.EX	25.4		1			25			
NI-32-EX	04.28.3239.EX	31.7		1 1/4			10			
NI-38-EX	04.28.3240.EX	38.1		1 1/2			10			
NI-50-EX	04.28.3241.EX	50.8		2			10			

Certificaciones / Compliances:  Expediente/File No. E198859

Certificaciones / Compliances:  Expediente/File No. 1187341

Class I groups A, B, C and D; **Class II** groups E, F and G; **Class III**
TU-2992, TU-2993

Class I groups B, C and D; **Class II** groups E, F and G; **Class III**
TU-2997

Class I groups C and D; **Class II** groups E, F and G; **Class III**
TU-2996

RAWELT, S.A. de C.V.

 **RAWELT**® INYECTADOS

Una División del Grupo  **REVUELTA**

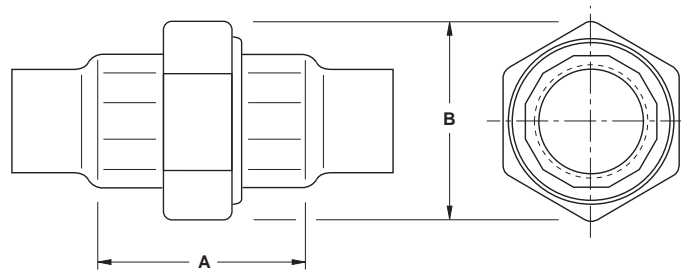
22 - V - 2009

**8.2 - TUERCA UNION DE ALUMINIO. PARA AREAS PELIGROSAS. SERIE TU - PC.
CON RECUBRIMIENTO EXTERIOR DE PVC E INTERIOR DE URETANO PURPURA.**
**8.2 - ALUMINUM CONDUIT UNION. FOR HAZARDOUS LOCATIONS. TU - PC SERIES.
PVC COATING AND PURPLE URETHANE INNER COATING.**

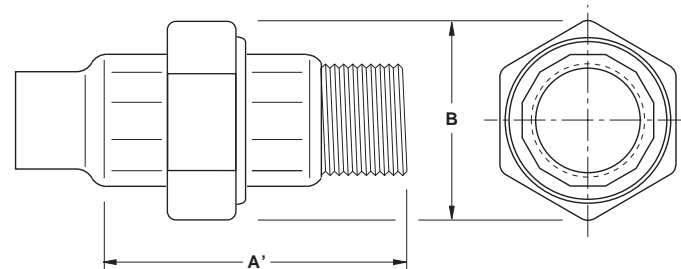
Hoja: 1 / 1
Page:

FICHA TECNICA / TECHNICAL DATA

007-RW-263



TUERCA UNION HEMBRA PVC				PVC FEMALE CONDUIT UNION			
Catalogo Catalog	Código Code	Medida Nominal Size		Longitud sin mangas Length w/out sleeves		Medida ext. Máx. Max. Outside size	
				A		B	
		mm	Inch.	mm	Inch.	mm	Inch.
TU-2992-PC	12.28.3062.PC	12.7	1/2	44	1.73	54	2.13
TU-2993-PC	12.28.3063.PC	19.0	3/4	44	1.73	60	2.36
TU-2994-PC	12.28.3064.PC	25.4	1	52	2.04	65	2.56
TU-2995-PC	12.28.3065.PC	31.7	1 1/4	58	2.20	80	3.15
TU-2996-PC	12.28.3066.PC	38.1	1 1/2	61	2.38	86	3.39
TU-2997-PC	12.28.3067.PC	50.8	2	70	2.77	106	4.17



TUERCA UNION MACHO-HEMBA PVC / PVC MALE-FEMALE CONDUIT UNION							
Catalogo Catalog	Código Code	Medida Nominal Size		Longitud sin mangas Length w/out sleeves		Medida ext. Máx. Max. Outside size	
				A'		B	
		mm	Inch.	mm	Inch.	mm	Inch.
TU-2992-NP	12.30.3155.NP	12.7	1/2	77	3.03	54	2.13
TU-2993-NP	12.30.3156.NP	19.0	3/4	77	3.03	60	2.36
TU-2994-NP	12.30.3157.NP	25.4	1	91	3.58	65	2.56
TU-2995-NP	12.30.3158.NP	31.7	1 1/4	99	3.90	80	3.15
TU-2996-NP	12.30.3159.NP	38.1	1 1/2	106	4.17	86	3.39
TU-2997-NP	12.30.3160.NP	50.8	2	118	4.65	106	4.17

RAWELT, S.A. de C.V.

Una División del Grupo **REVUELTA**



29 - VII - 2000

9.2 - ABRAZADERA "U". SERIE AU - PC. CON RECUBRIMIENTO DE PVC. PATA LARGA.
USO INDUSTRIAL.

Hoja: 1 / 1
Page:

9.2 - "U" BOLT PIPE STRAP. WITH PVC COATING. LONG LEG.
INDUSTRIAL USE.

FICHA TECNICA / TECHNICAL DATA

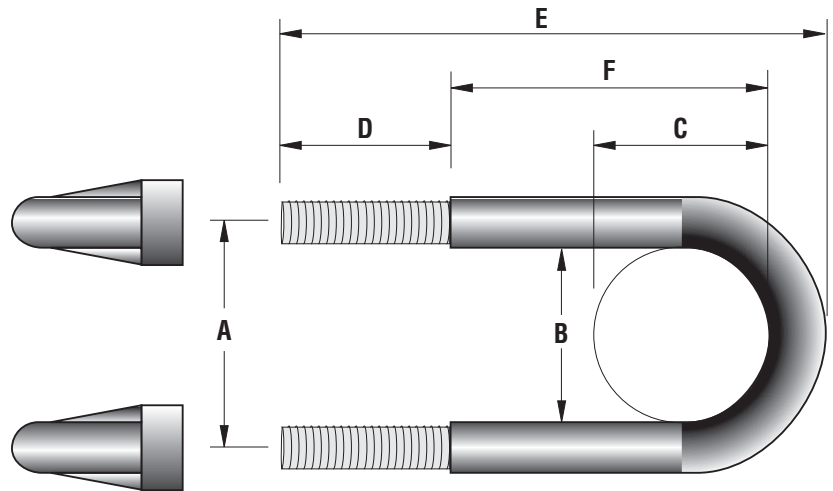
007 - RW - 245

Aplicaciones:

- Las abrazaderas son usadas para soportar, instalar y sujetar el tubo conduit con revestimiento de PVC a las vigas ó travesaños estructurales.
- A prueba de ambientes corrosivos.
- Recubrimiento PVC: 40 mil. mínimo.
- Material: Acero Galvanizado.
- Tuercas encapsuladas para máxima protección.

Applications:

- The straps are used to support and attach PVC coated conduit runs to structural beams.
- For use in corrosive environments.
- PVC Coating: 40 mil. mínimo.
- Material: Galvanized steel.
- Encapsulated hex nuts, providing complete protection.



USAR No. DE CODIGO PARA HACER PEDIDOS / TO ORDER USE CODE NUMBER

Catalogo Catalog	Codigo Code	Medida nominal del tubo Conduit nominal size		Medida/Size		Medida/Size		Medida/Size		Medida/Size		Medida/Size		Medida/Size		Peso x 100 pzas. Weight x 100 pcs.		Unit Ctn. Pzas. Pcs.	Ship Ctn. Pzas. Pcs.	Std. Pkg. Pzas. Pcs.
		mm	inch	mm	inch	mm	inch	mm	inch	mm	inch	mm	inch	mm	inch	kg	Lb			
AU-34-PC	12.18.3054.PC	12.7	1/2	37.0	1.46	25.0	1.02	24	0.94	31.8	1.25	92	3.62	52.2	2.05	7.5	16.5	35	140	240
AU-100-PC	12.18.3055.PC	19.0	3/4	41.0	1.61	30.0	1.18	29	1.14	31.8	1.25	98	3.85	58.2	2.29	8.0	17.6	35	140	240
AU-114-PC	12.18.3056.PC	25.4	1	51.0	2.00	40.0	1.57	36	1.41	31.8	1.25	110	4.33	70.2	2.76	12.8	28.2	30	120	160
AU-112-PC	12.18.3057.PC	31.8	1 1/4	60.0	2.36	47.0	1.85	45	1.77	31.8	1.25	114	4.48	74.2	2.92	12.8	28.2	30	120	160
AU-200-PC	12.18.3058.PC	38.1	1 1/2	73.0	2.87	60.0	2.36	51	2.00	31.8	1.25	127	5.00	87.2	3.43	14.8	32.6	20	80	130
AU-212-PC	12.18.3059.PC	50.8	2	84.0	3.30	74.0	2.91	63.5	2.50	31.8	1.25	149	5.86	104.5	4.11	16.1	35.4	15	60	130
AU-300-PC	12.18.3060.PC	63.5	2 1/2	100.0	3.94	86.0	3.39	76.2	3.00	31.8	1.25	165	6.49	120.2	4.73	18.4	40.5	25	75	
AU-312-PC	12.18.3061.PC	76.2	3	113.0	4.44	100.0	3.94	93	3.66	31.8	1.25	172	6.77	127.0	5.0	20.1	44.2	20	60	
AU-400-PC	12.18.3210.PC	88.9	3 1/2	124.0	4.88	110.0	4.33	106	4.17	31.8	1.25	192	7.55	147.2	5.81	22.3	49.12	25		
AU-500-PC	12.18.3211.PC	101.6	4	152.0	6.00	141.0	5.55	118	4.64	31.8	1.25	214	8.42	155.0	6.10					
AU-600-PC	12.18.3165.PC	127.0	5	187.0	7.36	167.0	6.57	145	5.70	31.8	1.25	250	9.84	202.2	7.96					
AU-800-PC	12.18.3053.PC	152.4	6	234.0	9.21	217.0	8.54	175	6.89	31.8	1.25	315	12.4	267	10.51	75	165			35

Especificaciones sujetas a cambio sin previo aviso. Specifications are subject to change without notice.

RAWELT, S.A. de C.V.



16 - VI - 2009

9.4 - ABRAZADERA DE “UÑA” CON RECUBRIMIENTO DE PVC.

Hoja: 1 / 1
Page:

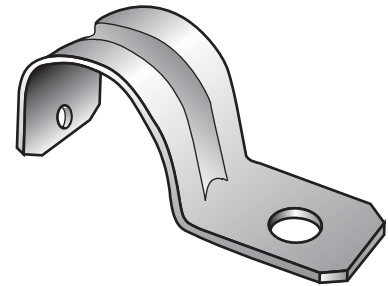
9.4 - ONE HOLE PIPE STRAP. WITH PVC COATING.

FICHA TECNICA / TECHNICAL DATA

007 - RW - 279

Aplicaciones:

- Las abrazaderas son usadas para soportar, instalar y sujetar el tubo conduit con revestimiento de PVC a las vigas ó travesaños estructurales.
- A prueba de ambientes corrosivos.
- Recubrimiento PVC: 40 mil. mínimo.
- Material: Acero troquelado galvanizado.



Applications:

- The straps are used to support and attach PVC coated conduit runs to structural beams.
- For use in corrosive environments.
- PVC Coating: 40 mil. mínimo.
- Material: Stamped galvanized steel.

USAR No. DE CODIGO PARA HACER PEDIDOS/TO ORDER USE CODE NUMBER

Catalogo Catalog	Código Code	Medida nominal del tubo Conduit nominal size		Peso x 100 pzas. Weight x 100 pcs.		Unit Ctn. Pzas. Pcs.	Ship Ctn. Pzas. Pcs.	Std. Pkg. Pzas. Pcs.	
		mm	inch	kg	Lb				
AH-19-PC	12.31.3178.PC	12.7	1/2			100	400		
AH-25-PC	12.31.3179.PC	19.0	3/4	32.3	71.3	80	320		
AH-32-PC	12.31.3180.PC	25.4	1			40	160		
AH-38-PC	12.31.3181.PC	31.8	1 1/4	77.6	171.3	30	120		
AH-50-PC	12.31.3182.PC	38.1	1 1/2	146.4	323.2	15	60		
AH-63-PC	12.31.3183.PC	50.8	2	175.4	387.2	20	60		
AH-76-PC	12.31.3184.PC	63.5	2 1/2	264.4	583.6	10	40	20	
AH-102-PC	12.31.3185.PC	76.2	3						

Especificaciones sujetas a cambio sin previo aviso. Specifications are subject to change without notice.

RAWELT, S.A. de C.V.



Una División del Grupo REVUELTA

24 - XI - 2006

9.4 - ABRAZADERA OMEGA CON RECUBRIMIENTO DE PVC.

9.4 - TWO HOLE PIPE STRAP . WITH PVC COATING.

Aplicaciones:

- Las abrazaderas son usadas para soportar, instalar y sujetar el tubo conduit con revestimiento de PVC a las vigas ó travesaños estructurales.
- A prueba de ambientes corrosivos.
- Recubrimiento PVC: 40 mil. mínimo.
- Material: Acero troquelado galvanizado.



Applications:

- The straps are used to support and attach PVC coated conduit runs to structural beams.
- For use in corrosive environments.
- PVC Coating: 40 mil. mínimo.
- Material: Stamped galvanized steel.

USAR No. DE CODIGO PARA HACER PEDIDOS/TO ORDER USE CODE NUMBER

Catalogo Catalog	Código Code	Medida nominal del tubo Conduit nominal size		Peso x 100 pzas. Weight x 100 pcs.		Unit Ctn. Pzas. Pcs.	Ship Ctn. Pzas. Pcs.	Std. Pkg. Pzas. Pcs.	
		mm	inch	kg	Lb				
AHH-19-PC	12.35.3310.PC	12.7	1/2	3.69	8.15	60	240		
AHH-25-PC	12.35.3311.PC	19.0	3/4	4.61	10.18	50	200		
AHH-32-PC	12.35.3312.PC	25.4	1	7.43	16.40	25	100		
AHH-38-PC	12.35.3313.PC	31.8	1 1/4	8.83	19.49	20	80		
AHH-50-PC	12.35.3314.PC	38.1	1 1/2	13.70	30.24	15	60		
AHH-63-PC	12.35.3315.PC	50.8	2	21.53	47.53	10	40		
AHH-76-PC	12.35.3316.PC	63.5	2 1/2						
AHH-102-PC	12.35.3317.PC	76.2	3	38.27	84.48			10	
AHH-127-PC	12.35.3321.PC	101.6	4					15	
AHH-152-PC	12.35.3322.PC	127	5						
AHH-203-PC	12.35.3323.PC	152.4	6						

Especificaciones sujetas a cambio sin previo aviso. Specifications are subject to change without notice.

RAWELT, S.A. de C.V.



9.5 - ABRAZADERA "U". SERIE AUS - PC. CON RECUBRIMIENTO DE PVC. PATA CORTA.
USO INDUSTRIAL.

Hoja: 1 / 1
Page:

9.5 - "U" BOLT PIPE STRAP. WITH PVC COATING. SHORT LEG.
INDUSTRIAL USE.

FICHA TECNICA / TECHNICAL DATA

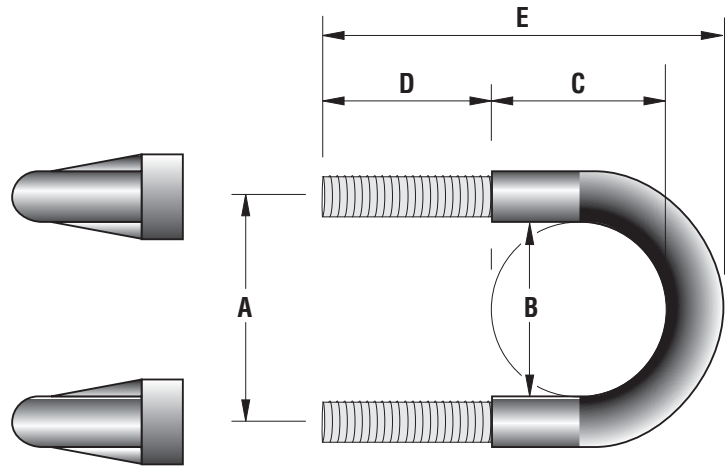
007 - RW - 310

Aplicaciones:

- Las abrazaderas son usadas para soportar, instalar y sujetar el tubo conduit con revestimiento de PVC a las vigas ó travesaños estructurales.
- A prueba de ambientes corrosivos.
- Recubrimiento PVC: 40 mil. mínimo.
- Material: Acero Galvanizado.
- Tuercas encapsuladas para máxima protección.

Applications:

- The straps are used to support and attach PVC coated conduit runs to structural beams.
- For use in corrosive environments.
- PVC Coating: 40 mil. mínimo.
- Material: Galvanized steel.
- Encapsulated hex nuts, providing complete protection.



USAR No. DE CODIGO PARA HACER PEDIDOS / TO ORDER USE CODE NUMBER

Catalogo Catalog	Codigo Code	Medida nominal del tubo Conduit nominal size		Medida/Size A		Medida/Size B		Medida/Size C		Medida/Size D		Medida/Size E		Peso x 100 pzas. Weight x 100 pcs.		Unit Ctn.	Ship Ctn.	Std. Pkg.
		mm	inch	mm	inch	mm	inch	mm	inch	mm	inch	mm	inch	kg	Lb	Pzas. Pcs.	Pzas. Pcs.	Pzas. Pcs.
AUS-34-PC	12.39.3430.PC	12.7	1/2	37.0	1.46	25.0	1.02	25.4	1.0	31.8	1.25	63	2.48	7.5	16.5	35	140	
AUS-100-PC	12.39.3431.PC	19.0	3/4	41.0	1.61	30.0	1.17	31.5	1.24	31.8	1.25	70	2.75	7.8	17.6	35	140	
AUS-114-PC	12.39.3432.PC	25.4	1	51.0	2.00	40.0	1.57	47	1.85	31.8	1.25	86	3.38	11.5	25.3	32	128	
AUS-112-PC	12.39.3433.PC	31.8	1 1/4	60.0	2.36	47.0	1.85	53.5	2.10	31.8	1.25	92	3.62	12.6	27.7	30	120	
AUS-200-PC	12.39.3434.PC	38.1	1 1/2	73.0	2.87	60.0	2.36	66.5	2.61	31.8	1.25	105	4.13	14	30.8	25	100	
AUS-212-PC	12.39.3435.PC	50.8	2	84.0	3.30	74.0	2.91	85	3.34	31.8	1.25	127	5.0	15.4	33.8	20	80	
AUS-300-PC	12.39.3436.PC	63.5	2 1/2	100.0	3.94	86.0	3.39	96	3.77	31.8	1.25	138	5.43	18.3	40.3	30	90	
AUS-312-PC	12.39.3437.PC	76.2	3	113.0	4.44	100.0	3.94	110	4.33	31.8	1.25	150	5.90	19.1	42.0	20	60	
AUS-400-PC	12.39.3438.PC	88.9	3 1/2	124.0	4.88	110.0	4.33	123	4.84	31.8	1.25	165	6.49			25		
AUS-500-PC	12.39.3439.PC	101.6	4	152.0	6.00	141.0	5.55	150	5.90	31.8	1.25	195	7.67					
AUS-600-PC	12.39.3440.PC	127.0	5	187.0	7.36	167.0	6.57	187	7.36	31.8	1.25	226	8.89					
AUS-800-PC	12.39.3441.PC	152.4	6	234.0	9.21	217.0	8.54	238	9.37	31.8	1.25	280	11.0					

Especificaciones sujetas a cambio sin previo aviso. Specifications are subject to change without notice.

RAWELT, S.A. de C.V.

RAWELT
PURPURA COAT

16 - VI - 2009